

अनुक्रमांक

नाम

151

S228764  
2025

346(JW)

भौतिक विज्ञान

समय : तीन घण्टे 15 मिनट ]

[ पूर्णांक : 70

नोट : प्रारम्भ के 15 मिनट परीक्षार्थियों को प्रश्नपत्र पढ़ने के लिए निर्धारित हैं ।

Note : First 15 minutes are allotted for the candidates to read the question paper.

निर्देश :

- i) सभी प्रश्न अनिवार्य हैं।
- ii) इस प्रश्नपत्र में 5 खण्ड हैं : खण्ड 'अ', खण्ड 'ब', खण्ड 'स', खण्ड 'द' तथा खण्ड 'य'।
- iii) खण्ड 'अ' बहुविकल्पीय है तथा प्रत्येक प्रश्न 1 अंक का है।
- iv) खण्ड 'ब' अति लघु उत्तरीय है तथा प्रत्येक प्रश्न 1 अंक का है।
- v) खण्ड 'स' लघु उत्तरीय I प्रकार के हैं तथा प्रत्येक प्रश्न 2 अंक के हैं।
- vi) खण्ड 'द' लघु उत्तरीय II प्रकार के हैं तथा प्रत्येक प्रश्न 3 अंक के हैं।
- vii) खण्ड 'य' विस्तृत उत्तरीय है तथा प्रत्येक प्रश्न 5 अंक के हैं। इस खण्ड के चारों प्रश्नों में आन्तरिक विकल्प का चयन प्रदान किया गया है। प्रश्नों में आपको दिए गए चयनों में से केवल एक प्रश्न ही करना है।
- viii) प्रश्नपत्र में प्रयुक्त प्रतीकों के सामान्य अर्थ हैं।

⊕

## Instructions :

- i) All questions are compulsory.
- ii) This question paper has five sections : Section A, Section B, Section C, Section D and Section E.
- iii) Section A is of multiple choice type and each question carries 1 mark.
- iv) Section B is of very short answer type and each question carries 1 mark.
- v) Section C is of short answer type-I and carries 2 marks each.
- vi) Section D is of short answer type-II and carries 3 marks each.
- vii) Section E is of long answer type. Each question carries 5 marks. In all four questions of this section internal choices have been given. You have to do only one question from the choices given in the question.
- viii) The symbols used in the question paper have usual meaning.

खण्ड अ

## Section - A

1. क) आवेश  $q$  चुम्बकीय क्षेत्र  $B$  के अनुदिश  $v$  चाल से प्रवेश करता है। चुम्बकीय क्षेत्र में आवेश पर बल होगा

- i)  $\frac{qvB}{2}$       ii)  $qvB$       iii)  $2qvB$       iv) शून्य

- ख)  $k$  परावैद्युतांक वाले माध्यम में रखे दो बिन्दु आवेशों के बीच लगने वाला स्थिर वैद्युतिक बल  $F_1$  है। माध्यम बदल देने पर आवेशों के बीच स्थिर वैद्युतिक बल  $F_2$  हो जाता है। माध्यम का परावैद्युतांक होगा

- i)  $\frac{F_1}{kF_2}$       ii)  $\frac{F_2}{kF_1}$       iii)  $\frac{kF_1}{F_2}$       iv)  $\frac{F_1F_2}{k}$

- ग) 18 सेमी फोकस दूरी का अवतल लेंस 12 सेमी फोकस दूरी के उत्तल लेंस के सम्पर्क में रखा है। संयोजन की फोकस दूरी होगी
- i) 36 सेमी      ii) - 36 सेमी      iii) 48 सेमी      iv) - 48 सेमी      1
- घ) पश्च अभिनति में आदर्श  $p-n$  संधि डायोड का प्रतिरोध होता है
- i) शून्य      ii) अनन्त
- iii) शून्य एवं अनन्त के बीच      iv) इनमें से कोई नहीं      1
- ङ) किसी चालक तार की प्रतिरोधकता निर्भर करती है
- i) तार की लम्बाई पर      ii) तार के प्रतिरोध पर
- iii) तार के पदार्थ पर      iv) तार की मोटाई पर      1
- च) 1.5 वोल्ट वि०वा०ब० के सेल को 1.9 ओम के बाह्य प्रतिरोध से जोड़ने पर प्रवाहित धारा 0.75 एम्पियर है। सेल का आन्तरिक प्रतिरोध है
- i) 0.5 ओम      ii) 0.2 ओम      iii) 0.1 ओम      iv) 0.6 ओम      1
- a) A charge  $q$  enters with speed  $v$  in the direction of magnetic field  $B$ . The force on the charge in magnetic field will be
- i)  $\frac{qvB}{2}$       ii)  $qvB$       iii)  $2qvB$       iv) zero      1
- b) Electrostatic force between two point charges placed in a medium of dielectric constant  $k$  is  $F_1$ . On changing the medium electrostatic force between the charges becomes  $F_2$ . Dielectric constant of the medium will be
- i)  $\frac{F_1}{kF_2}$       ii)  $\frac{F_2}{kF_1}$       iii)  $\frac{kF_1}{F_2}$       iv)  $\frac{F_1F_2}{k}$       1
- c) A concave lens of focal length 18 cm is placed in contact with a convex lens of focal length 12 cm. Focal length of the combination will be
- i) 36 cm      ii) - 36 cm      iii) 48 cm      iv) - 48 cm      1

- d) Resistance of an ideal  $p - n$  junction diode in reverse bias is
- zero
  - infinite
  - in between zero and infinite
  - none of these
- e) Resistivity of a conducting wire depends on
- the length of the wire
  - the resistance of the wire
  - the material of the wire
  - the thickness of the wire
- f) On connecting a cell of e.m.f. 1.5 volt with an external resistance of  $1.9 \Omega$ , the current flowing is 0.75 A. Internal resistance of the cell is
- 0.5 ohm
  - 0.2 ohm
  - 0.1 ohm
  - 0.6 ohm

## खण्ड - ब

## Section - B

2. क) प्रकाश वैद्युत प्रभाव के लिए आइन्स्टिन का समीकरण लिखिए। 1
- ख) द्रव्य तरंगों के तरंगदैर्घ्य के लिए डी-ब्रॉग्ली का सूत्र लिखिए। 1
- ग) एक समतल वैद्युत चुम्बकीय तरंग के वैद्युत क्षेत्र का समीकरण  $E_z = 60 \sin(500x + 1.5 \times 10^{11} t)$  वोल्ट/मीटर है। तरंग के चुम्बकीय क्षेत्र का समीकरण लिखिए। 1
- घ) प्रत्यावर्ती परिपथ में वोल्टमीटर का पाठ्यांक 220 वोल्ट है। विभव का शिखर मान लिखिए। 1
- ङ) क्या दो समविभव पृष्ठ परस्पर प्रतिच्छेद करते हैं ? कारण सहित उत्तर दीजिए। 1
- च) नाभिकीय रिएक्टर किस सिद्धान्त पर कार्य करते हैं ? 1
2. a) Write down Einstein equation for photoelectric effect. 1
- b) Write de-Broglie formula for the wavelength of matter waves. 1
- c) Equation of electric field of a plane electromagnetic wave is  $E_z = 60 \sin(500x + 1.5 \times 10^{11} t)$  V/m. Write the equation for magnetic field of the wave. 1

- d) In an alternating circuit reading of voltmeter is 220 V. Write the peak value of the voltage. 1
- e) Do two equipotential surfaces intersect each other? Answer with reason. 1
- f) On which principle does a nuclear reactor work? 1

## खण्ड - स

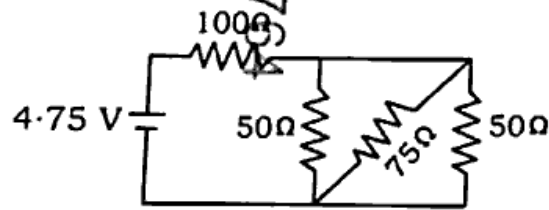
## Section - C

3. क) किसी चालक की वैद्युत धारिता से क्या अभिप्राय है? चालक की वैद्युत धारिता का मात्रक प्राप्त कीजिए। 2
- ख) लॉरेंज बल के लिए समीकरण लिखिए। एक ही स्थान पर लगाये गये  $5 \times 10^4$  वोल्ट/मी के वैद्युत क्षेत्र और  $5 \times 10^{-2}$  वेबर/मी<sup>2</sup> के चुम्बकीय क्षेत्र से इलेक्ट्रॉन बिना विचलित हुए गुजर जाता है। इलेक्ट्रॉन के वेग की गणना कीजिए। 2
- ग) नाभिक की बन्धन ऊर्जा का अर्थ समझाइए। नाभिक की बन्धन ऊर्जा प्रति न्यूक्लियॉन का द्रव्यमान संख्या पर निर्भरता लिखिए। 2
- घ) ध्रुवित और अध्रुवित प्रकाश का चित्रीय निरूपण दीजिए। किसी पारदर्शी माध्यम के लिए ध्रुवण कोण  $60^\circ$  है। अपवर्तन कोण एवं माध्यम के अपवर्तनांक का मान प्राप्त कीजिए। 2
3. a) What is the meaning of electrical capacity of a conductor? Find the unit of the electrical capacity of the conductor. 2
- b) Write down the equation for Lorentz force. An electron passes undeviated from a place where an electric field  $5 \times 10^4$  V/m and magnetic field of  $5 \times 10^{-2}$  weber/m<sup>2</sup> are applied. Calculate the velocity of the electron. 2
- c) Explain the meaning of binding energy of a nucleus. Write the dependency of binding energy per nucleon on the mass number of the nucleus. 2
- d) Give pictorial representation of polarized and unpolarised light. Polarizing angle for a transparent medium is  $60^\circ$ . Find the value of angle of refraction and refractive index of the medium. 2

खण्ड - द

## Section - D

4. क) दिए गए वैद्युत चुम्बकीय तरंगों में सबसे लम्बे तरंगदैर्घ्य और उच्चतम आवृत्ति वाली तरंगों का नाम लिखिए — सूक्ष्म तरंगें, X-किरण, रेडियो तरंगें एवं  $\gamma$ -किरणें। विस्थापन धारा से क्या तात्पर्य है ? 3
- ख) परमाणु की स्थायी कक्षा से क्या अभिप्राय है ? हाइड्रोजन परमाणु की स्थायी कक्षा में इलेक्ट्रॉन की ऊर्जा का सूत्र निगमित कर इसका इलेक्ट्रॉन की कक्षा की त्रिज्या से सम्बन्ध का उल्लेख कीजिए। 3
- ग) चुम्बकीय द्विध्रुव को परिभाषित कीजिए। चुम्बकीय क्षेत्र में चुम्बकीय द्विध्रुव पर लगने वाले बल आघूर्ण का व्यंजक प्राप्त कीजिए। 3
- घ) दिए गये परिपथ की सहायता से परिपथ का कुल प्रतिरोध तथा सेल से प्रवाहित धारा की गणना कीजिए। 3

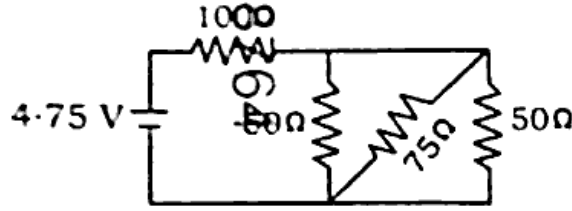


- ड) खगोलीय दूरदर्शी क्या है ? खगोलीय दूरदर्शी का किरण आरेख बनाइए जबकि अन्तिम प्रतिबिम्ब अनन्त पर बनता है। 3

S

4. a) Name the waves of longest wavelength and highest frequency in the given electromagnetic waves — microwaves, X-rays, radio waves and  $\gamma$ -rays. What is meant by displacement current ? 3
- b) What is the meaning of stationary orbit of atom ? Deriving formula for the energy of the electron in the stationary orbit of the hydrogen atom, mention its relation with the radius of the orbit of electron. 3
- c) Define magnetic dipole. Find the expression for the torque on a magnetic dipole placed in a magnetic field. 3

- d) With the help of the given circuit find out total resistance of the circuit and current flowing through the cell. 3



- e) What is an astronomical telescope ? Draw ray diagram for an astronomical telescope when final image is formed at infinity. 3
5. क) स्थिर वैद्युतिकी में गाउस का नियम लिखिए। इसके आधार पर समतल आविष्ट प्लेट के कारण उत्पन्न वैद्युत क्षेत्र का सूत्र प्राप्त कीजिए। 3
- ख)  $p-n$  संघि डायोड के उत्क्रम अभिनति का परिपथ चित्र की सहायता से कार्य विधि समझाइए। 3
- ग) प्रत्यावर्ती परिपथ में प्रतिबाधा एवं प्रतिबाधा में क्या अन्तर होता है ?  $L-C-R$  परिपथ में शक्ति गुणांक का सूत्र लिखिए। 3
- घ) यंग का द्वि-झिरी प्रयोग प्रकाश के किस प्रकृति की संपुष्टि करता है ? यंग के द्वि-झिरी प्रयोग में प्रयुक्त प्रकाश में दो तरंगदैर्घ्य  $6000 \text{ \AA}$  एवं  $5000 \text{ \AA}$  सम्मिलित हैं। झिरियों के बीच दूरी  $10^{-3}$  मी तथा झिरी से पर्दे की दूरी 1 मीटर है। तृतीय केन्द्रीय उच्चिष्ठ से न्यूनतम दूरी ज्ञात कीजिए जहाँ दोनों तरंगदैर्घ्यों के कारण दीप्त फ्रिंज सम्पाती होती है। 3

अथवा

S

प्रकाश वैद्युत प्रभाव क्या है ? यह प्रकाश की किस प्रकृति को दर्शाता है ? किसी धातु के लिए देहली आवृत्ति  $3.3 \times 10^{14} \text{ Hz}$  है। यदि आपतित प्रकाश की आवृत्ति  $8.2 \times 10^{14} \text{ Hz}$  हो तब निरोधी विभव क्या होगा ? धातु के कार्यफलन की भी गणना कीजिए। 3

- ड) समान्तर प्लेट संधारित्र की धारिता का सूत्र निगमन कीजिए जब इसकी प्लेटों के बीच आंशिक परावैद्युत माध्यम की प्लेट रखी हो। 3

5. a) State Gauss's law in electrostatics. On the basis of it, obtain the formula for electric field produced due to a plane charged plate. 3

⊕

- b) Explain the working method of  $p-n$  junction diode in reverse bias with the help of a circuit diagram. 2
- c) In a.c. circuits what is the difference between impedance and reactance? Write the formula for power factor in LCR circuit. 2
- d) Which nature of light is supported by Young's double slit experiment? The light used in Young's double slit experiment consists of two wavelengths  $6000 \text{ \AA}$  and  $5000 \text{ \AA}$ . Separation between the slits is  $10^{-3} \text{ m}$  and the screen is at a distance of  $1 \text{ m}$  from the slit. Find minimum distance from the central maxima where bright fringes for both the wavelengths are coincident. 3

OR

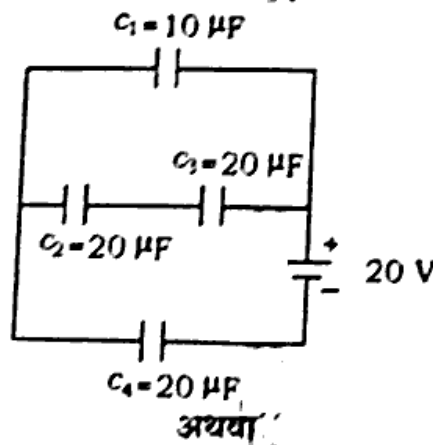
What is photoelectric effect? Which nature of light is shown by it? Threshold frequency of a metal is  $3 \times 10^{14} \text{ Hz}$ . If the frequency of incident light is  $8.2 \times 10^{14} \text{ Hz}$ , what will be stopping potential? Calculate work function of the metal also. 3

- e) Derive the formula for the capacitance of a parallel plate capacitor partially filled with a dielectric medium between the plates. 3

अथवा - य

## Section - E

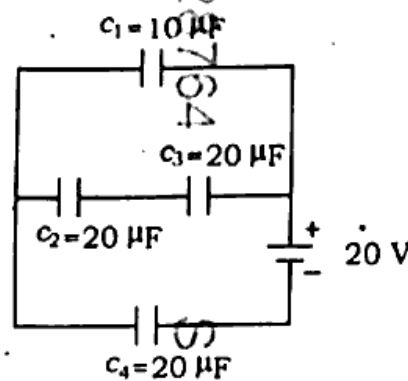
6. दिये गये परिपथ की मद्दत से ज्ञान कीजिए, (i) संयोजन की तुल्य धारिता (ii)  $C_1$  संधारित्र पर आवेश (iii) संयोजन की कुल संचित ऊर्जा। 5



विद्युत धारा के चुम्बकीय प्रभाव से क्या अभिप्राय है? दो धारावाही समान्तर चालक तारों के बीच लगने वाले बल का व्यंजक प्राप्त कीजिए। इसके आधार पर विद्युत धारा के मात्रक 'एम्पियर' को परिभाषित कीजिए। 5



6. With the help of given circuit find out (i) equivalent capacity of the combination (ii) charge on capacitor  $c_1$  (iii) total stored energy of the combination. 5



OR

What is meant by magnetic effect of electric current? Find the expression for the force acting between two parallel current carrying conducting wires. On this basis define the unit of electric current 'ampere'. <https://www.upboardonline.com> 5

7. हाइगेन्स के द्वितीयक तरंगिकाओं का सिद्धान्त लिखिए। इस सिद्धान्त की सहायता से प्रकाश के परावर्तन के नियमों की व्याख्या कीजिए। 5

अथवा

रदरफोर्ड के  $\alpha$ -कण प्रकीर्णन प्रयोग के सबसे प्रमुख निष्कर्ष का उल्लेख कीजिए। समस्थानिक, समभारिक तथा समन्यूट्रॉनिक नाभिकों को परिभाषित कीजिए। एक परमाणु द्रव्यमान मात्रक के समतुल्य ऊर्जा जूल एवं MeV में ज्ञात कीजिए ( $1 \text{ u} = 1.6605 \times 10^{-27}$  किग्रा)। 5

7. State Huygens' principle of secondary wavelets. With help of this principle explain the laws of reflection of light. 5

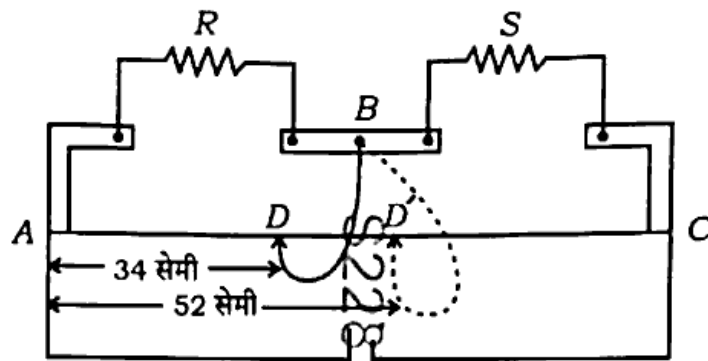
Mention the most important conclusion of Rutherford's  $\alpha$ -particle scattering experiment. Define isotopic, isobaric and isotonic nuclei. Find the energy equivalent to one atomic mass unit in joule and MeV ( $1 \text{ u} = 1.6605 \times 10^{-27}$  kg). 5

⊕

8. स्वप्रेरण एवं अन्योन्य प्रेरण में अन्तर समझाते हुए स्वप्रेरण गुणांक तथा अन्योन्य प्रेरण गुणांक की परिभाषा दीजिए। 100 सेमी<sup>2</sup> क्षेत्रफल की समतल कुण्डली 2 वेबर/मी<sup>2</sup> के चुम्बकीय क्षेत्र में 20 रेडियन/से के कोणीय वेग से घूर्णन कर रही है। कुण्डली में प्रेरित अधिकतम विद्युत वाहक बल क्या होगा ? 5

अथवा

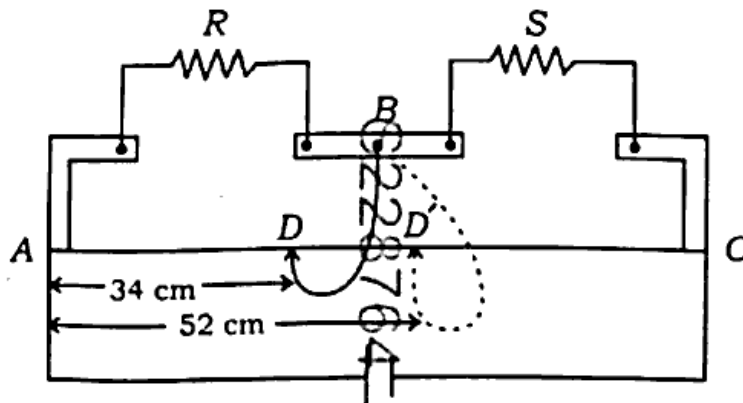
वैद्युत परिपथ से सम्बन्धित किरचॉफ का नियम लिखिए। दिये गये मीटर सेतु में संतुलन बिन्दु  $D$  पर प्राप्त होता है। प्रतिरोध  $S$  के समान्तर 12 ओम का प्रतिरोध जोड़ने पर संतुलन बिन्दु  $D'$  पर खिसक जाता है। प्रतिरोध  $R$  एवं  $S$  का मान ज्ञात कीजिए। 5



8. Explaining the difference between self inductance and mutual inductance define coefficient of self inductance and coefficient of mutual inductance. A plane coil of area 100 cm<sup>2</sup> is rotating in a magnetic field of 2 weber/m<sup>2</sup> with angular velocity 20 rad/s. What will be the maximum induced electromotive force in the coil ? 5

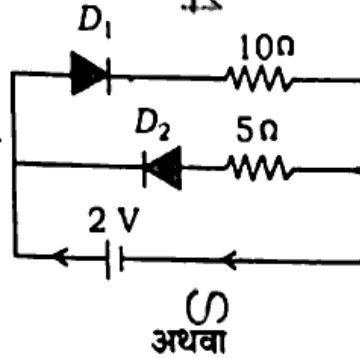
OR

State Kirchhoff's law related to electrical circuits. In the given metre bridge balance point is obtained at  $D$ . On connecting a resistance of 12 ohm parallel to  $S$  balance point shifts to  $D'$ . Find the values of resistances  $R$  and  $S$ . 5



⊕

8. ठोसों में ऊर्जा बैंड आरेख के आधार पर चालक, अर्धचालक तथा कुचालक में अन्तर की व्याख्या कीजिए। शुद्ध अर्धचालकों के डोपिंग की क्या आवश्यकता है? दिए गए परिपथ में आदर्श डायोड  $D_1$  एवं  $D_2$  में धारा का मान लिखिए।

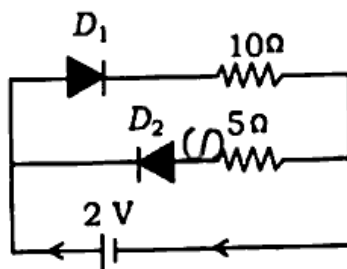


किसी गोलीय पृष्ठ द्वारा प्रकाश अपवर्तन का सूत्र लिखिए और इसकी सहायता से पतले लेंस के लिए सम्बन्ध

$$\frac{1}{f} = (n-1) \left( \frac{1}{R_1} - \frac{1}{R_2} \right)$$

व्युत्पन्न कीजिए। यह भी दर्शाइए कि अवतल लेंस के लिए फोकस दूरी ऋणात्मक होगी।

9. On the basis of energy band diagram in solids explain the difference between conductor, semiconductor and insulator. What is the need of doping in pure semiconductors? Write the value of current in the ideal diodes  $D_1$  and  $D_2$  in the given circuit.



OR

Write down the formula for refraction of light from a spherical surface and with the help of this derive the relation  $\frac{1}{f} = (n-1) \left( \frac{1}{R_1} - \frac{1}{R_2} \right)$  for a thin lens. Also show that, focal length for concave lens will be negative.

भौतिक नियतांक

प्लांक नियतांक ( $h$ ) =  $6.6 \times 10^{-34}$  जूल-से

निर्वात में प्रकाश की चाल ( $c$ ) =  $3 \times 10^8$  मी/से

इलेक्ट्रॉन पर आवेश ( $e$ ) =  $1.6 \times 10^{-19}$  कूलॉम

$$1 \text{ eV} = 1.6 \times 10^{-19} \text{ J}$$

S

Physical constants :

Planck's constant ( $h$ ) =  $6.6 \times 10^{-34}$  J-s

Speed of light in vacuum ( $c$ ) =  $3 \times 10^8$  m/s

Charge on electron ( $e$ ) =  $1.6 \times 10^{-19}$  C

$$1 \text{ eV} = 1.6 \times 10^{-19} \text{ J}$$

346(JW)-2,49,100

S

S228764

⊕